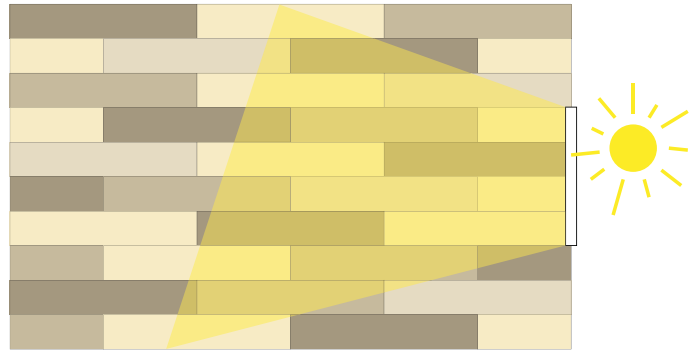




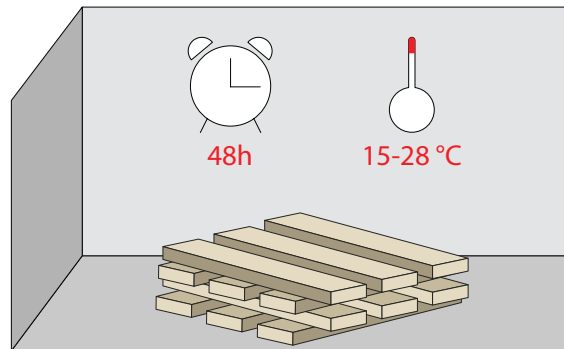
Подготовка к укладке



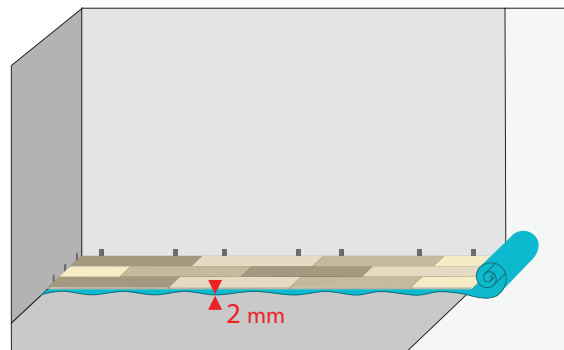
- Укладывайте планки ряд за рядом
- Всегда двигайтесь слева направо
- По возможности укладывайте покрытие по направлению лучей падающего света



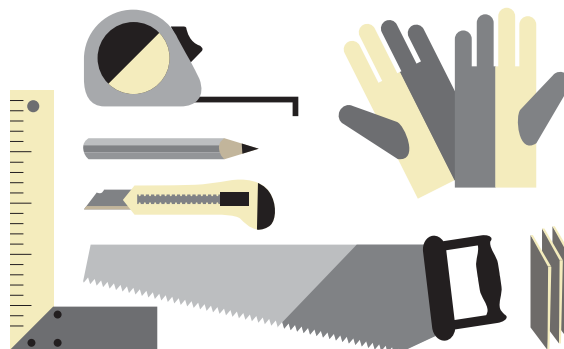
Перед началом укладки, необходимо выдержать виниловый ламинат в помещении не менее 48 часов. При этом, температура помещения не должна быть ниже 15°C или выше 28°C



Перед настилом ламината, рекомендуется укладка подложки для компенсации неровности и обеспечения комфорта при эксплуатации пола. Максимальная толщина подложки 2 мм.



Приготовьте инструменты. Вам понадобятся: рулетка и карандаш для разметки, ножовка с мелким зубом для резки пластика, нож, распорные клинья, угольник и перчатки.



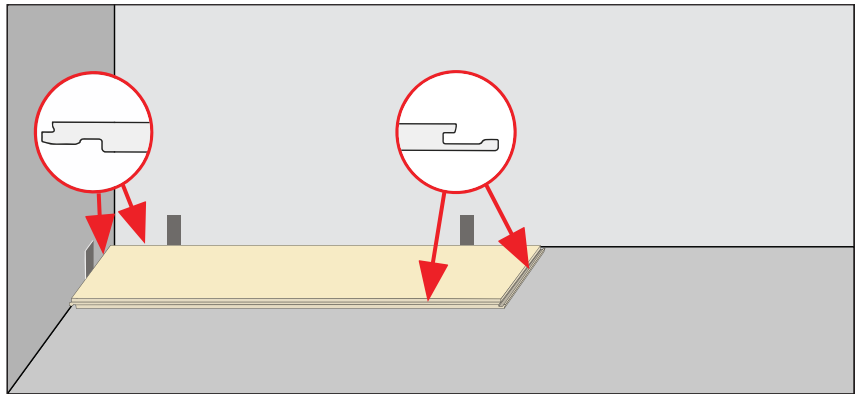


Инструкция по укладке



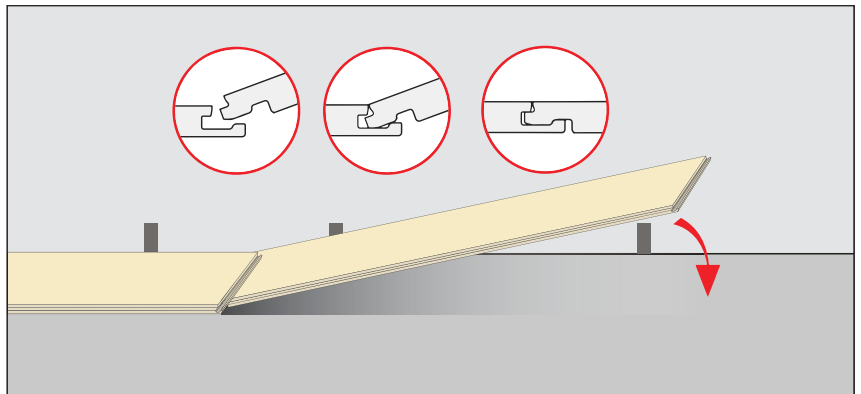
1

Начните укладку ламината с установки распорных клиньев толщиной 5 мм между стеной и первым рядом плиток. Убедитесь, что Вы установили первый ряд правильно – проверьте, видны ли замки



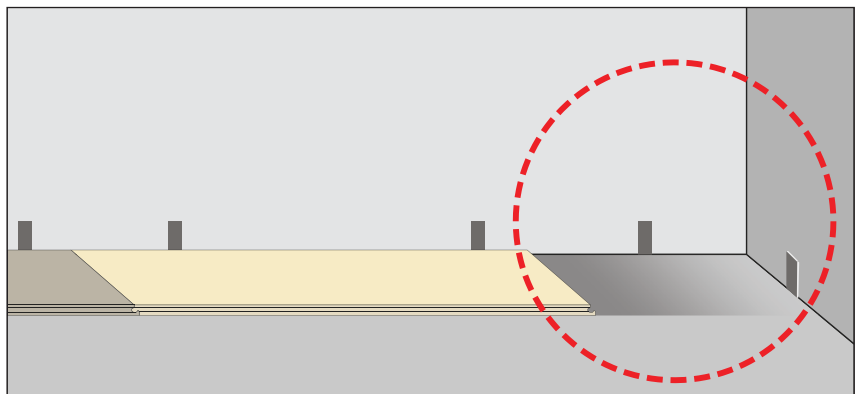
2

Последовательно уложите вторую плитку, вставив её в замок первой. При стыковке планок будьте осторожны, стараясь не повредить углы плиток при стыковке



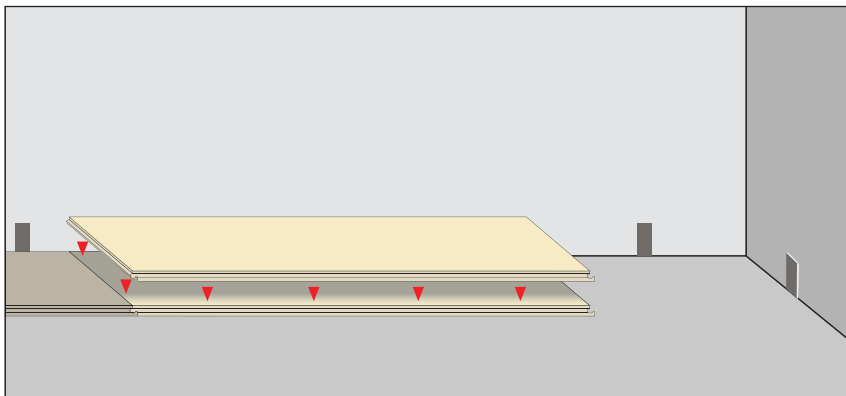
3

Продолжайте укладывать плитки таким образом до противоположной стены. Если последняя планка оказалась слишком длинной, подрежьте ее и уложите для завершения ряда, соблюдая при этом зазор



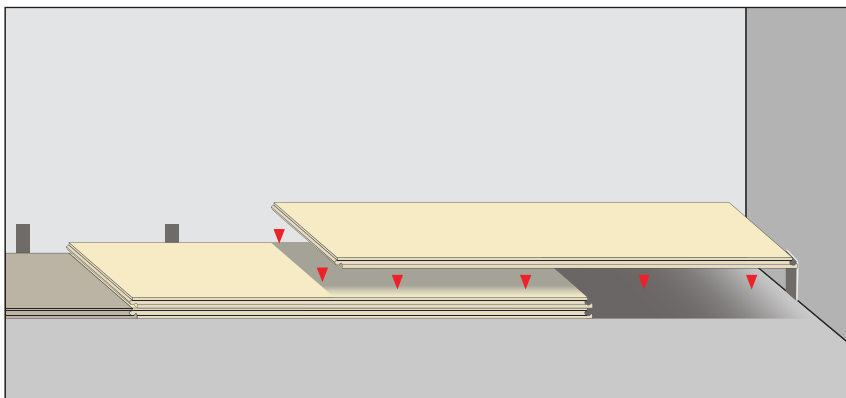
4

Чтобы подогнать длину планки, положите поверх последней установленной планки еще одну планку



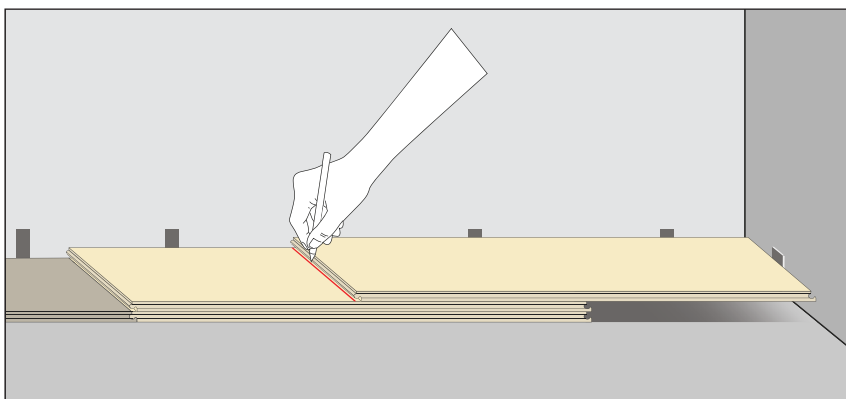
5

Поверх второй планки положите третью планку, убедившись, что она касается стены. Помните про зазор



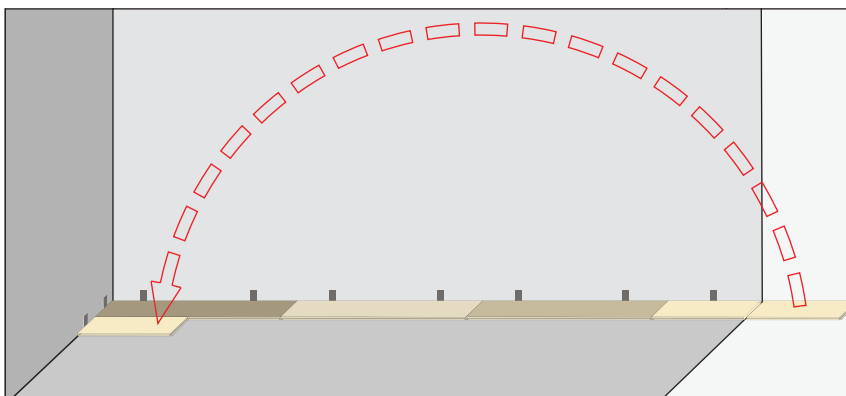
6

Начертите карандашом линию на второй планке. Отрежьте планку по прочерченной линии и уложите, для завершения ряда



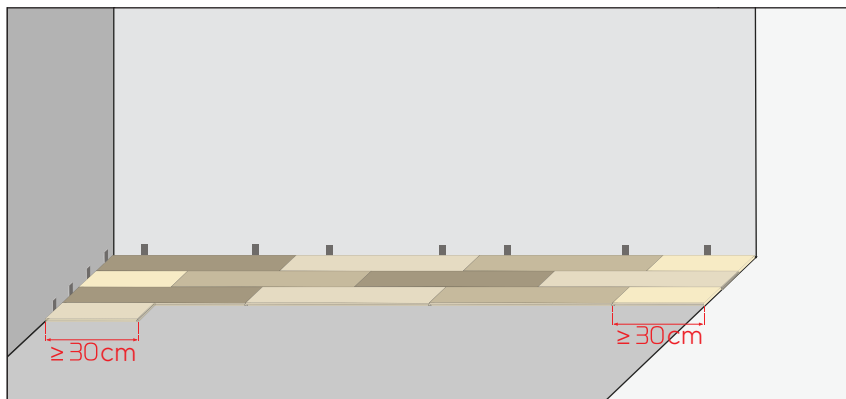
7

Используйте оставшуюся часть от последней подрезанной планки для начала нового ряда



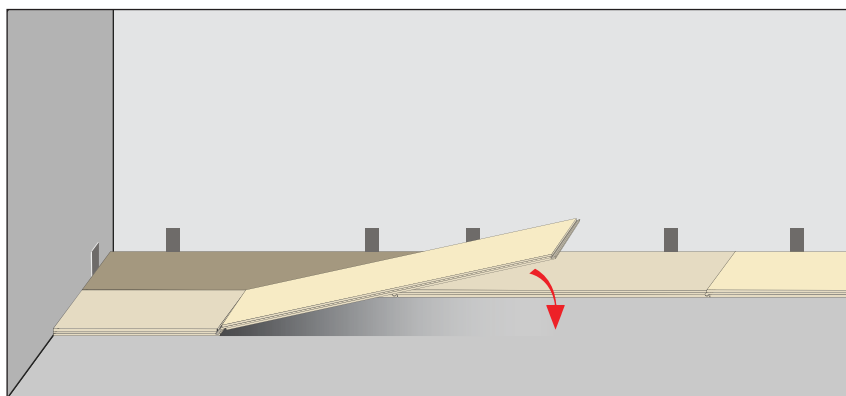
8

Мы рекомендуем, чтобы первая плитка второго ряда была короче не менее, чем на 30 см первой плитки первого ряда. Вы можете использовать оставшуюся часть от последней подрезанной плитки



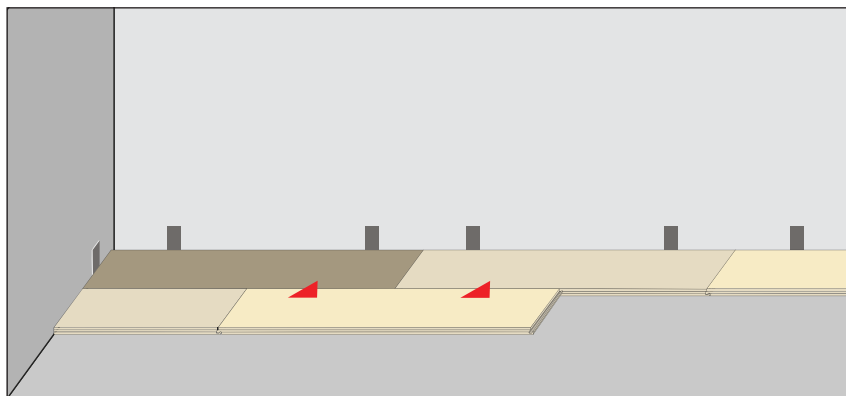
9

Для стыковки следующего ряда плиток, слегка приподнимите короткий конец планки



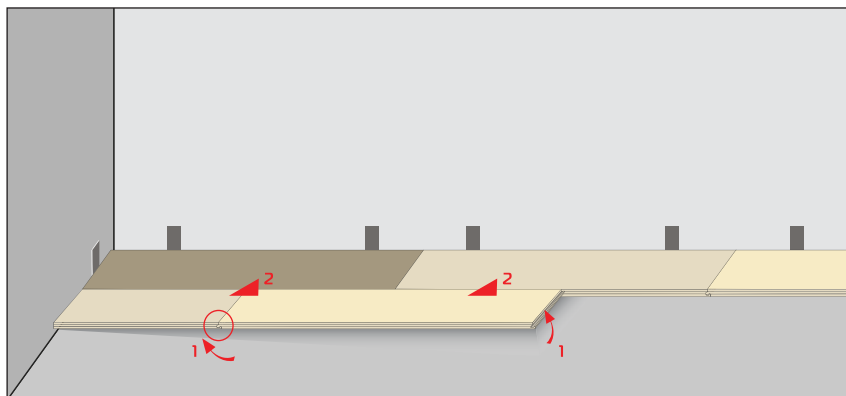
10

Вставьте вторую планку в паз первой планки с короткой стороны



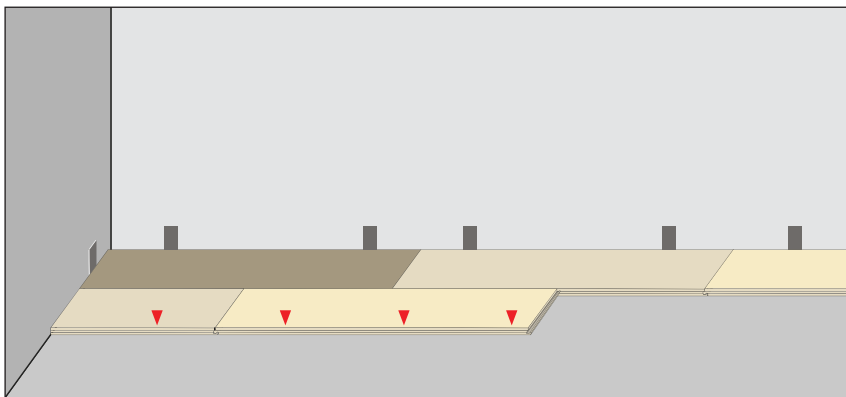
11

Вставьте пазы второй планки второго ряда в пазы планки первого ряда. Чтобы сделать это, Вам нужно слегка приподнять первую планку второго ряда



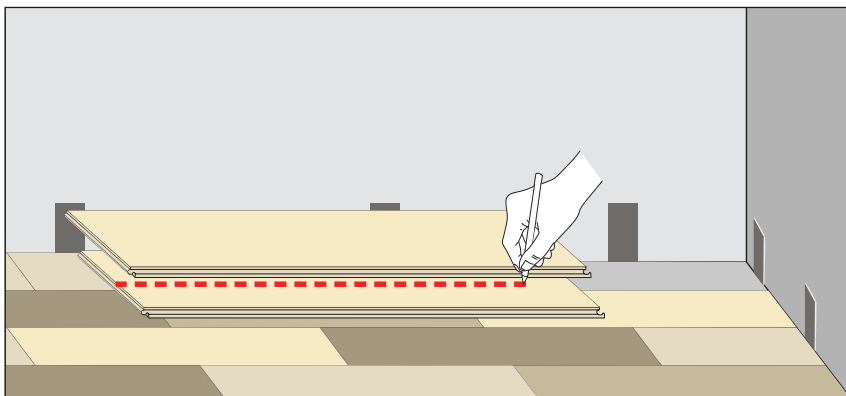
12

Для того чтобы завершить укладку, необходимо прижать планки к полу и защёлкнуть их



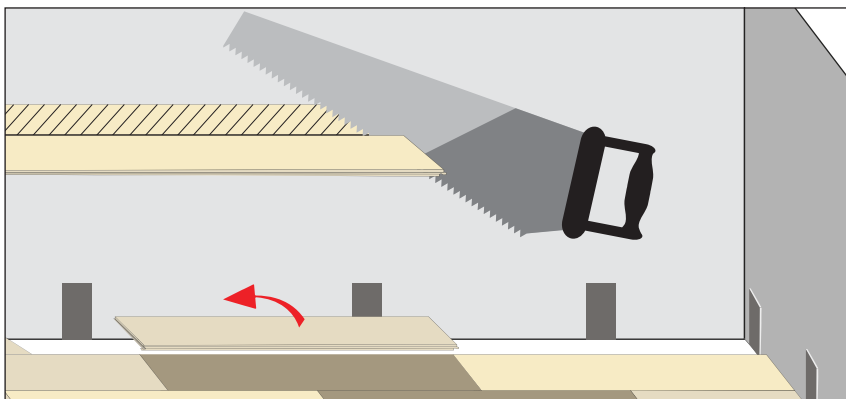
13

Если планка последнего ряда не подходит по ширине, поместите планку последнего ряда точно над планкой предыдущего ряда. Начертите карандашом линию на второй планке



14

Подрежьте планку, учитывая расширительный зазор. Закончите подрезку и укладку последнего ряда аналогично



15

После завершения укладки ламината, установите плинтус для закрытия расширительного зазора и придания законченного вида помещению

