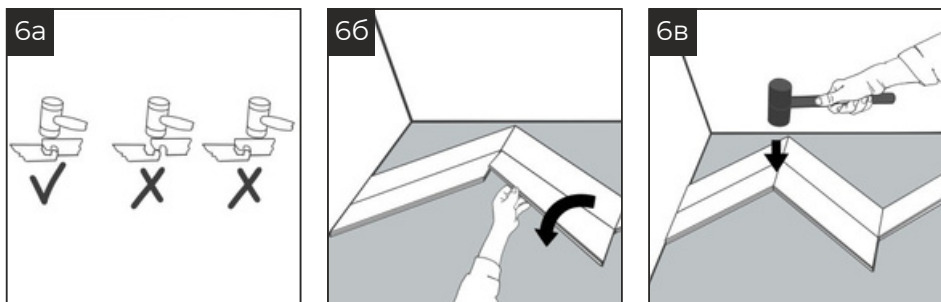


6. Возьмите панель В и установите её длинную сторону в паз панели В предыдущего ряда. Затем прижмите её к полу, чтобы состыковать с короткой стороной соседней планки А. Осторожно постучите по концу планки резиновым молотком, добиваясь плотной фиксации. Обе планки должны оказаться на одной высоте. Убедитесь, что обе планки идеально выровнены. Крайне важно, чтобы после того, как короткие края двух планок были правильно выровнены, резиновый молоток применялся непосредственно над краем короткой стороны, обеспечивая правильную фиксацию. Если ощущается ступенька между планками А и В, аккуратно пробейте стык резиновой киянкой для полного закрытия замка.

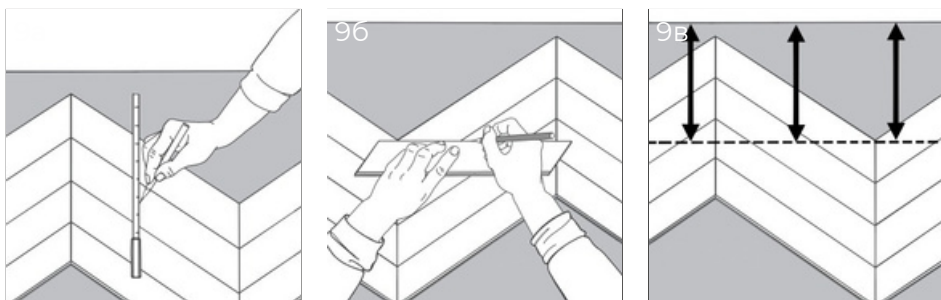
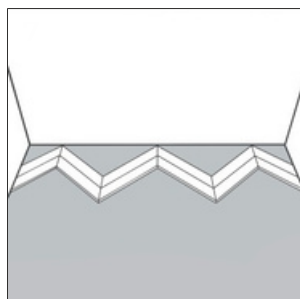


ВАЖНО: постукивание по области близко к короткому краю, но не непосредственно над ним, может привести к повреждению планки. Контролируйте, чтобы после стыковки плашек не образовывались выступы. Сделать это можно с помощью строительного угольника.

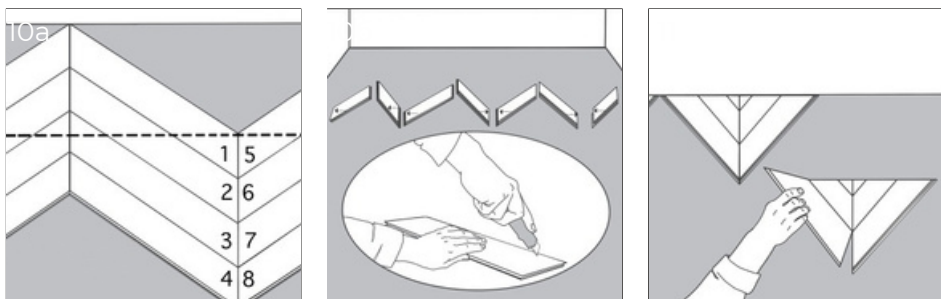
7. По аналогии с п.6 и 7 завершите ряд, используя нарезанные по размеру завершающие панели.

8. Установите дополнительные планки, чтобы получить 4 полных готовых ряда.

9. Первые четыре ряда должны быть разрезаны параллельно стене, как показано на рисунке.



10. Пронумеруйте панели, это позволит вам сохранить порядок. Разберите панели и разрежьте их по размеру, по линии, отмеченной в предыдущем шаге.

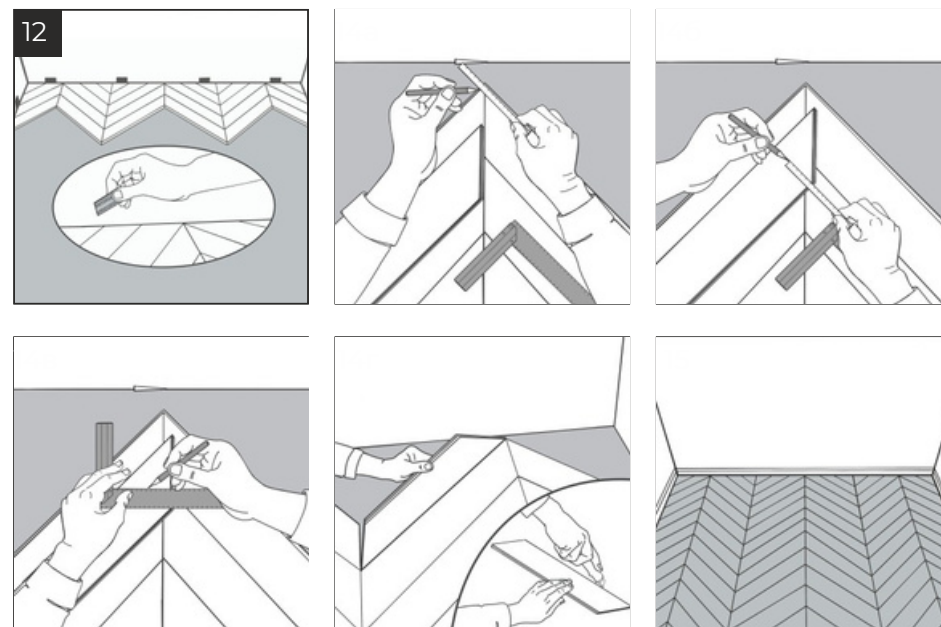


12. Установите распорные клинья между полом и стеной, чтобы оставить зазор 8 мм. Соедините треугольники путем добавления нескольких дополнительных линий из планок. Начиная каждую линию слева направо, а заканчивайте нарезанными панелями как в шаге 5.

13. Начинайте каждую последующую линию путем установки панелей слева направо и завершите линию укладкой обрезанных панелей у стен.

14. Отмерьте и отрежьте панели для последней линии по размеру.

15. Вытащите распорные клинья и закройте зазоры плинтусом.



IV. ПО ОКОНЧАНИИ УКЛАДКИ

- Установите плинтусы и прочие декоративные элементы, оставляя небольшие допуски к планкам.
- Фиксируйте плинтусы к поверхности стены, а не к полу.
- В дверных проемах и в других местах, где планки могут граничить с другими напольными поверхностями, для защиты открытого края используются порожки, молдинги и т.д. При их установке нельзя жестко зажимать планки. Всегда оставляйте технологический зазор 8 мм между планками и прилегающей поверхностью.

V. РАЗБОРКА

- Поднимайте планки по одной в порядке, обратном порядку укладки.

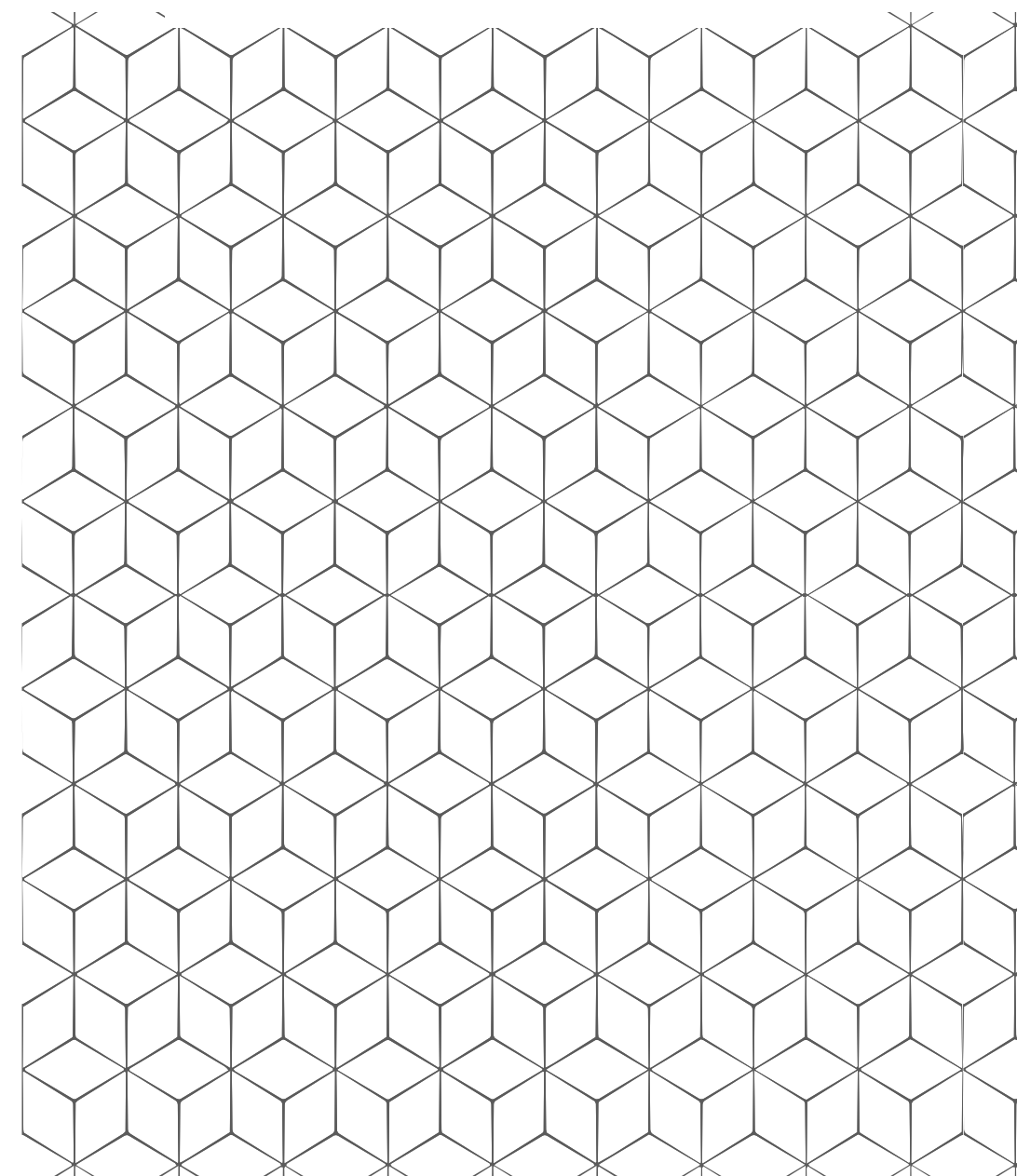
VI. УХОД

- Подметайте или пылесосьте ежедневно, используя насадки с мягкой щетиной.
- Во избежание риска повреждения основания под вашим полом Aberhof и накопления влаги, рекомендуем убирать разлитую воду.
- При необходимости воспользуйтесь мокрой шваброй и используйте чистящие средства, рекомендованные для виниловых полов.
- Использование бытовых паровых швабр разрешено. Используйте при минимальной мощности подходящую мягкую салфетку и не держите паровую швабру в одном месте в течение длительного периода времени (дольше 5 минут). Обратитесь к инструкции производителя паровой швабры для правильного использования.
- Используйте надлежащие средства защиты пола, такие как защитные войлочные подкладки под мебель.
- Установите входной коврик, чтобы уменьшить количество грязи, попадающей в ваш дом. Избегайте использования ковров на латексной или резиновой основе, так как эти основы могут вызвать постоянное изменение цвета.
- Не используйте абразивные чистящие средства, отбеливатели или воски для ухода за полом.
- Не тяните по полу тяжелые предметы.



designed by

Aberhof



CHEVRON
ИНСТРУКЦИЯ ПО УКЛАДКЕ

Благодарим вас за выбор Aberhof. При правильном монтаже ваш новый пол будет прост в уходе и сохранит свой великолепный внешний вид в течение многих лет.

Пожалуйста, внимательно прочитайте все инструкции перед началом укладки. Неправильная укладка может привести к отказу от гарантийных обязательств.

I. ПОДГОТОВКА И ОБЩИЕ РЕКОМЕНДАЦИИ

ИНСТРУМЕНТЫ: Клинья, резиновый молоток, линейка, карандаш, рулетка, универсальный нож.

- Перед укладкой осмотрите материал при естественном освещении для обнаружения видимых дефектов или повреждений, включая заметные расхождения в цвете или степени глянца. Проверьте края планок на прямолинейность. Претензии по дефектам поверхности после укладки не принимаются.
- Смешивайте при укладке планки из 3-4 коробок для достижения наилучшего эстетического результата.
- Проверьте, соответствует ли основание или участок основания условиям данной инструкции.
- Напольное покрытие может быть повреждено в результате недостаточно бережного обращения. Соблюдайте осторожность при транспортировке и перемещении картонных коробок. Не храните и не перемещайте картонные коробки на их торцевых поверхностях.
- Рассчитайте площадь помещения перед укладкой и, в зависимости от формы помещения, запланируйте до 15-20% дополнительного напольного покрытия на отрезы.
- Среда, в которой планируется установка Aberhof, является критически важной для успешной установки и непрерывной эксплуатации напольных покрытий. Напольное покрытие предназначено для укладки только внутри помещений. Помещения должны соответствовать региональным климатическим и конструктивным требованиям.
- В большинстве случаев Aberhof не требует акклиматизации. Однако, если упаковки с напольным покрытием подвергались в течение 2 часов воздействию температур ниже 10°C или более 40°C в период 12-ти часов до укладки, требуется акклиматизация. В этом случае перед началом укладки выдержите Aberhof при комнатной температуре не менее 12 часов в закрытой упаковке.
- Полы следует устанавливать только внутри помещений с контролируемой температурой, соответствующей региональным нормам. В помещении должна поддерживаться постоянная температура 20-25°C до и во время установки. Использование переносных обогревателей не рекомендуется, так как они могут недостаточно обогревать помещение и основание. Керосиновые обогреватели использоваться не должны.
- Рекомендуемая температура помещений для эксплуатации пола после укладки 10-50°C.
- Для помещений площадью более 100 м² и/или длин, превышающих 10 м, используйте расширительные молдинги.

II. ТРЕБОВАНИЯ К ОСНОВАНИЯМ

- Aberhof можно укладывать на большинство оснований или напольных покрытий с твердой поверхностью, при условии, что поверхность пола чистая, ровная, сухая, надёжно закреплена, имеет конструктивную прочность и выровнена до максимального перепада высот неровностей, 5 мм на 3 м основания.
- Основание не должно иметь уклона более 25 мм на 2 м основания в любом направлении.
- Углубления, глубокие канавки, деформационные швы и другие дефекты основания должны быть заполнены шпатлевкой или выравнивающим составом.
- На основании не должно быть чрезмерной влажности, щёлочи, грязи, краски, лаков, воска, масла, растворителей, любых посторонних веществ и загрязнений.
- Не используйте продукты, содержащие углеводороды, растворители или цитрусовые масла для подготовки поверхности, так как они могут окрасить или повредить новый пол.
- Хотя Aberhof является водостойким, он не предназначен для использования в качестве гидроизоляции. При укладке на бетонное основание, его влагосодержание перед укладкой должно соответствовать действующим строительным нормам вашего региона.
- Продукт не предназначен для использования в местах с риском затопления, таких как сауны или на открытом воздухе.

ДЕРЕВЯННЫЕ ОСНОВАНИЯ

- Если Aberhof предназначен для укладки поверх существующего деревянного пола, рекомендуется зафиксировать любые незакрепленные доски и устранить скрипы до начала укладки.
- Для устранения скрипов зафиксируйте проблемные участки гвоздями или саморезами через каждые 15 см.
- Деревянные основания цокольных этажей и подвальных помещений должны быть надёжно защищены от поднимающейся снизу влаги. Поверхность под деревянным основанием должна быть абсолютно сухой. При наличии подполья под дощатым полом, необходимо обеспечить его вентиляцию.
- Мы рекомендуем укладывать Aberhof в поперечном к существующим половицам направлении.
- Все остальные основания на основе дерева - фанера, ОСБ, ДСП и т. д. должны быть конструктивно прочными и установленными в соответствии с рекомендациями производителя.

БЕТОННЫЕ ОСНОВАНИЯ

- Основание должно быть полностью отвержденным в течение не менее 60 дней, гладким, постоянно сухим, чистым и не содержать посторонних веществ, таких как пыль, воск, растворители, краски, смазки, масла и остатки старого клея. Отвердители могут привести к деформации основания и не должны использоваться.
- В качестве барьера от влаги между бетонным основанием и полом рекомендуем использовать пароизоляционную пленку толщиной от 0,15 мм.

НЕ УКЛАДЫВАЙТЕ АВЕРХОФ НА:

- Любой тип ковровых покрытий.
- Мягкие виниловые полы.
- Напольные покрытия любого типа с плавающей или свободной укладкой.
- Паркетные, деревянные или фанерные полы, которые были уложены непосредственно на бетон.

СИСТЕМЫ ТЁПЛОГО ПОЛА

- Использование с любыми системами тёплого пола не рекомендует использование может привести к отказу от гарантийных обязательств.

ПОДЛОЖКА

Для улучшения акустического комфорта рекомендуется использовать дополнительную подложку. Обратите особое внимание на соответствие выбранной подложки следующим требованиям:

- Толщина: 1-1,5 мм.
- Сопротивление на сжатие более 200 кПа (оптимально – 400 кПа).
- Плотность – более 180 кг/м³.

Подложка с низким сопротивлением на сжатие или толщиной, выходящей за указанные выше границы, существенно повышает вероятность выхода из строя замков и может привести к отказу от гарантийных обязательств.

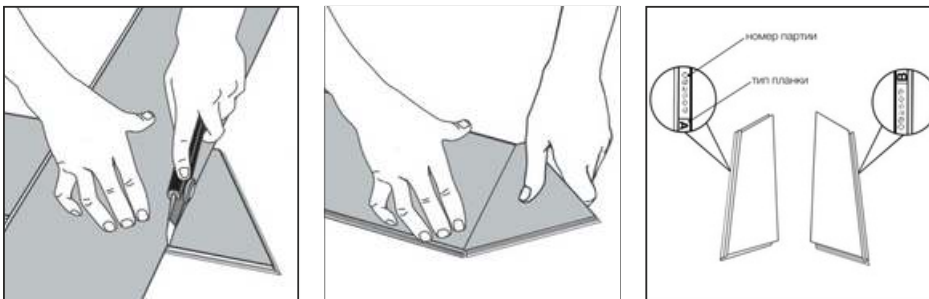
Не вся подложка, которая имеет маркировку «для LVT и SPC покрытий», удовлетворяет минимальным требованиям, поэтому перед покупкой рекомендуем уточнить непосредственно технические характеристики.

III. УКЛАДКА

- Помещение необходимо тщательно очистить от мусора и пыли.
- При плавающей укладке необходимо всегда оставлять технологический зазор 8 мм между планками и стенами, колоннами, лестницами, жёстко фиксированными конструкциями и т. д. Эти зазоры будут скрыты декоративным плинтусом или молдингами после укладки пола.
- Для достижения наилучшего результата при установке тяжёлой мебели, установите мебель, а затем полы вокруг мебели, оставляя технологический зазор 8 мм. При установке тяжёлой мебели после укладки пола большая часть или вся масса тяжёлой мебели должна поддерживаться настенными креплениями. Если вы крепите тяжёлую мебель к основанию пола винтовыми ножками или другим видом крепежа, просверлите отверстия диаметром на 16 мм больше, чем винтовые ножки или другой вид крепежа.
- По возможности планируйте укладку таким образом, чтобы стыки планок не совпадали со швами существующего покрытия, на которое планки укладываются.
- Чтобы разрезать планку, воспользуйтесь обычным универсальным ножом и линейкой.

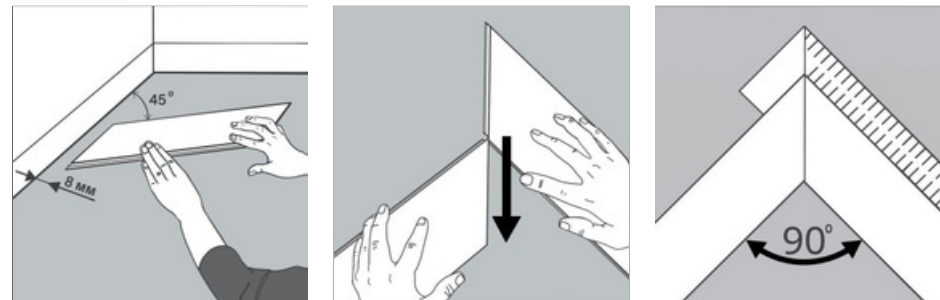
Разместив планку декоративной стороной вверх, с усилием обрежьте, проведя несколько раз на одной оси. Нож не пройдет полностью сквозь планку, а сделает глубокий надрез. Затем вы можете поднять одну половину доски, используя другую руку для прижатия второй половины максимально близко к разрезу. Планка надломится естественным образом.

Коллекция Aberhof оснащена двумя типами замковых систем: по длинной стороне классический click-замок, а по короткой – замок типа drop-lock, который замыкается с использованием резинового молотка. В Aberhof существует два типа панелей – А и В. Разделите их перед укладкой для большего удобства.



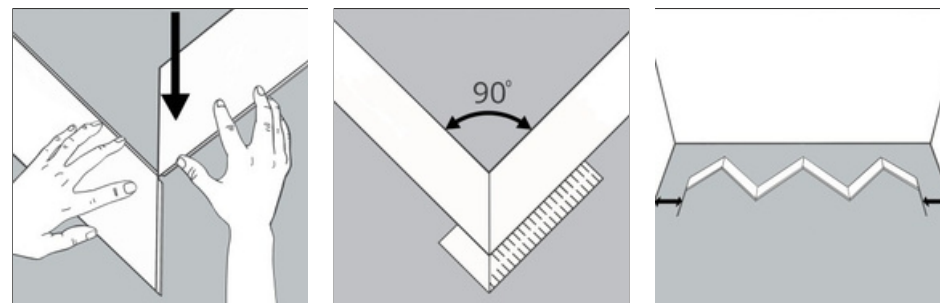
Монтаж плитки Aberhof можно осуществлять в разном направлении. В данном вопросе нужно исходить из особенностей вашего помещения. Укладка напольного покрытия может осуществляться как рядами, так и столбцами, но в обоих случаях необходимо соблюдать направление укладки – слева направо. Представленная ниже инструкция составлена исходя из правильной формы помещения (прямоугольник), способ укладки – рядами.

1. Определитесь с позиционированием покрытия в помещении и начинайте укладку ряда слева. Расположите панель А так, чтобы короткая сторона была параллельна левой стене. Убедитесь, что расстояние между левой стеной и панелью меньше, чем длина одной панели. Установите панель на расстоянии 8 мм от стены. Возьмите панель В, состыкуйте короткую сторону планки А и В как показано на рисунке. Контролируйте, чтобы после стыковки планок не образовалось выступов. Сделать это можно с помощью строительного треугольника.



2. Следующая панель – А. Присоедините её короткой стороной к углу короткой стороны предыдущей панели В, проверяя внешние углы строительным треугольником. Продолжайте аналогично, подсоединяя столько панелей, сколько поместится вдоль стены, параллельно которой вы начали укладку ряда.

3. Расположите первую получившуюся линию панелей вдоль стены, параллельно которой вы начали укладку. Убедитесь, что расстояние до боковых стен с двух сторон меньше, чем длина одной панели. В противном случае, добавьте еще одну панель справа.



4. Нарежьте завершающие панели по размеру. Завершите первый ряд с помощью полученных панелей. Убедитесь, что оставили зазор не менее 8 мм от каждой стены.

5. Начните укладку второго ряда с панели А. Расположите новую панель напротив предыдущей, как показано на рисунке, и соедините по длинной стороне.

