

ИНСТРУКЦИЯ ПО УКЛАДКЕ НАПОЛЬНОГО ПОКРЫТИЯ

ARBITON AROQ DRYBACK

ПРИМЕЧАНИЕ!

Чтобы избежать различия в цвете, для укладки рекомендуется использовать панели из одной производственной партии. Перед укладкой необходимо проверить производственную партию, номер которой указан на каждой упаковке.

ПРИМЕЧАНИЕ!

Перед укладкой следует внимательно осмотреть панели и проверить на наличие дефектов материала, особенно дефектов декоративной поверхности, механических повреждений замков, а также расхождения в цвете или глянце.

Различие и разнообразие структур, деревянных колец и сучков, наличие беленых деревянных колец или трещин являются элементами дизайна и не считаются дефектами изделия. Установка панелей рассматривается как приемка изделия, и никакие повреждения и/или расхождения в цвете, а также перечисленные выше вариации дизайна не могут быть основанием для любых последующих претензий, касающихся изделия.

Перед укладкой рекомендуется отсортировать панели в соответствии с дизайном и оттенками, а затем поочередно устанавливать панели, чтобы получить удовлетворительный равномерный переход от одного вида к другому в помещении. Чтобы получить наилучший визуальный эффект, панели всегда следует укладывать по направлению к основному источнику света.

Открытая упаковка должна использоваться немедленно (см.-> ПОДГОТОВКА, пункт 8)

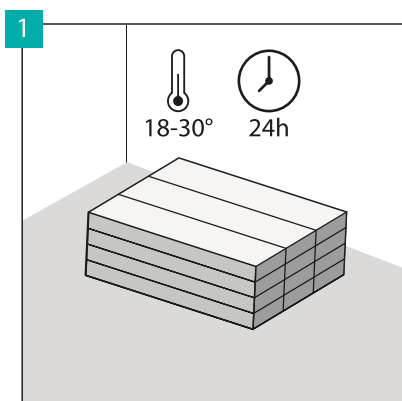
GLUE DOWN
VINYL
FLOOR

AROQ
КОЛЛЕКЦИЯ

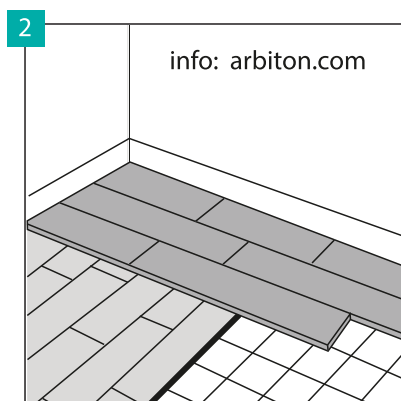


ПОДГОТОВКА:

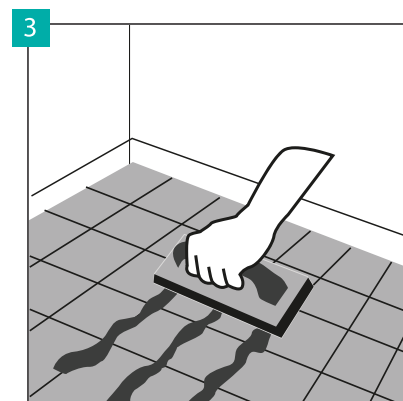
18-30°C 40-65%



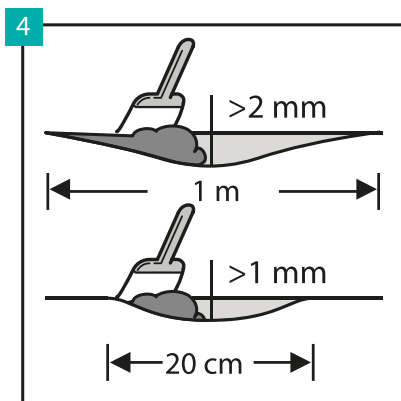
Рекомендуется соблюдать осторожность при транспортировке и хранении панелей. Рекомендуется транспортировать и хранить изделие в горизонтальном положении. Упаковку нельзя располагать вертикально, хранить в сырых или пыльных помещениях, а также в местах, подверженных воздействию экстремальных температур. Перед укладкой панели должны пройти 24-часовую акклиматизацию при температуре 18-30°C в помещениях, где они будут устанавливаться. В случае транспортировки и/или хранения при температуре ниже +5°C время акклиматизации должно быть увеличено до 48 часов.



Тип основания пола, его качество и подготовка, особенно устранение любых неровностей, оказывают решающее влияние на конечный результат. Панели подходят для установки на цементные и ангидритовые основания, самовыравнивающиеся основания, керамическую плитку при условии, что пространство между плитками точно выровнено составами для заделки швов (см. -> раздел 3). При использовании установочного мата с клеевым слоем Arbiton или Ewifoam (например, Multiprotec LVT Fastlay HD, Vinlay Rapid HD) допускается также установка на клееные паркетные и «плавающие полы», такие как слоистые планки и ламинированные панели, при условии, что под ними правильно уложена подложка с минимальным параметром CS = 200 кПа и пароизоляционный барьер с SD >75 м. Не устанавливайте панели непосредственно на ковровые, напольные покрытия из ПВХ и другие мягкие напольные покрытия.



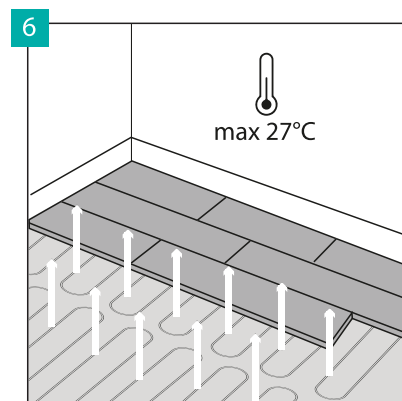
В случае установки на подложку, покрытую керамической плиткой, заполните стыки плитки прочным составом для заделки швов, например, эпоксидной смолой. При использовании мата с клеевыми слоями Arbiton Multiprotec LVT Fastlay или Ewifoam Vinlay Rapid HD нет необходимости заполнять швы плитки толщиной до 3 мм и глубиной 1,5 мм.



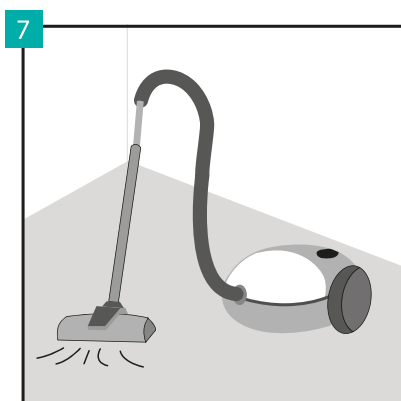
Убедитесь, что основание полностью ровное. Все неровности основания, превышающие 1 мм, длиной более 20 см, или превышающие 2 мм, длиной более 1 м, должны быть выровнены. Проверьте, необходимо ли использовать грунтовочный или изоляционный материал. Чтобы подготовить идеальное основание, нанесите на всю поверхность раствор или самовыравнивающийся состав.



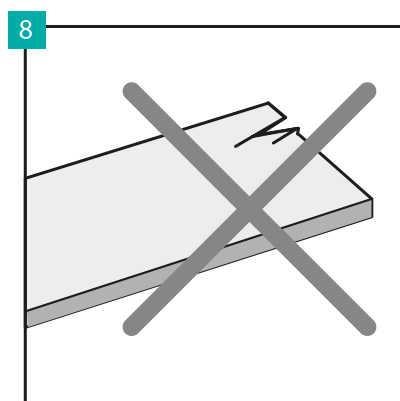
В случае цементного основания содержание влаги в нем должно быть ниже 2,0%, а в случае ангидритного - ниже 0,5%. В случае установки системы подогрева пола вышеупомянутые значения должны составлять 1,5% и 0,3% соответственно.



Панели могут укладываться на основание с подогревом при условии, что максимальная температура поверхности пола будет поддерживаться на уровне 27°C. Подогрев пола необходимо отключить за один день до установки, а после укладки панелей следует подождать еще один день и постепенно включать подогрев пола (повышая температуру на 5°C в день). Разрешается устанавливать пол поверх водяного отопления или электрического нагрева пола (утопленного в основание), что гарантирует вышеупомянутые температурные диапазоны. Не рекомендуется выполнять установку непосредственно на электронагревательный мат.



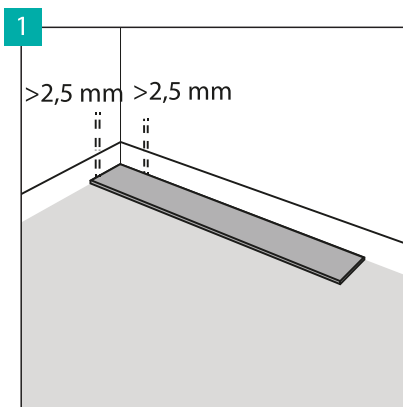
Убедитесь, что основание сухое, ровное, устойчивое, без жира или химических веществ. Следует удалить или зачистить выступающие неровности. Перед установкой следует тщательно подмести и пропылесосить основание, чтобы удалить все загрязнения. Необходимо устранить любые более серьезные дефекты основания и крупные трещины.



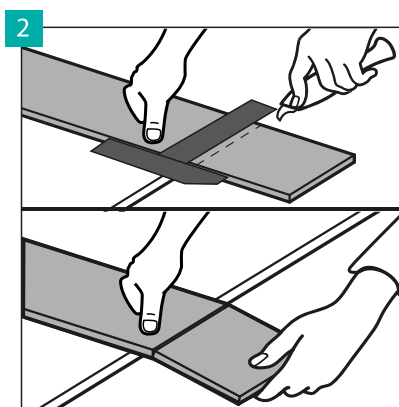
До и во время установки контролируйте панели в условиях оптимального освещения. Не используйте дефектные панели.

УКЛАДКА ПАНЕЛЕЙ НА КЛЕЙ:

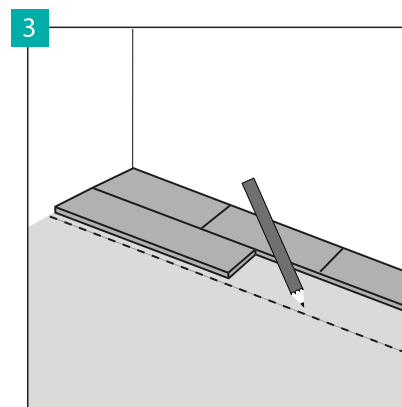
🌡️ 18-30°C 💧 40-65%; основание под полом мин. 15°C



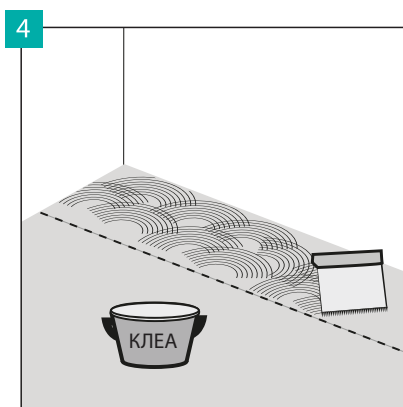
Оставьте 2,5 мм пространства по периметру у стен, чтобы осталось место для температурного расширения панелей. Максимальная поверхность, которую можно укладывать без дополнительных компенсаторов расширения, составляет 200 м². В случае большего размера поверхности примените дополнительный компенсатор расширения и увеличьте все расширительные швы до 5 мм. Максимальная длина поверхности пола в одном направлении, которую можно укладывать без дополнительных компенсаторов расширения, составляет 20 м. В случае большей длины примените дополнительный компенсатор расширения и увеличьте все расширительные швы до 5 мм.



Для дополнительной обрезки панелей используйте острый нож, надрежьте верхний слой, а затем отломайте панель, наклонив ее по краю.



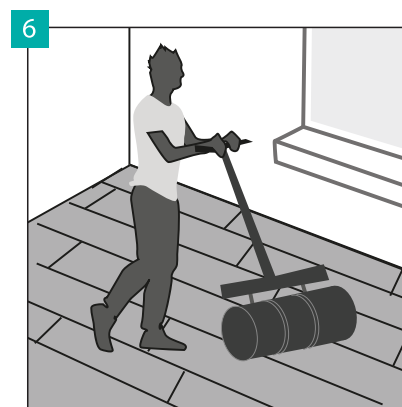
Определите контрольную линию, чтобы покрыть часть подложки клеем и приклеить панели.



Используйте клей для ПВХ или виниловых панелей. Каждый клей для таких типов напольных покрытий имеет четко обозначенное время, в течение которого он может оставаться без установки панелей. Если поверхность подложки остается покрытой клеем в течение более длительного периода времени, чем указано производителем, это приведет к его высыханию и необходимости удаления. В зависимости от впитывающей способности подложки, клей следует наносить шпателем A1 (более тонкий слой клея) или шпателем A2 (более толстый слой клея). Необходимо помнить, что избыток клея может вытекать между стыками панелей и быть заметным на поверхности пола.

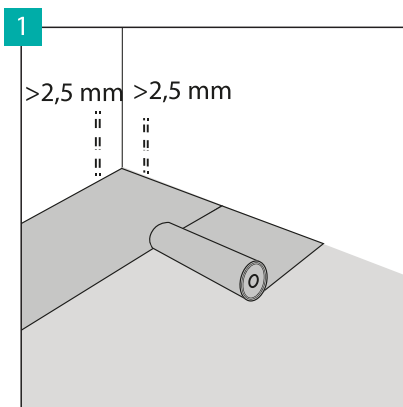


Приклейте панели к подложке, укладывая их плотно друг к другу и не оставляя зазоров. Идеально ровная укладка первой линии панелей отразится на хорошем визуальном эффекте всей комнаты.

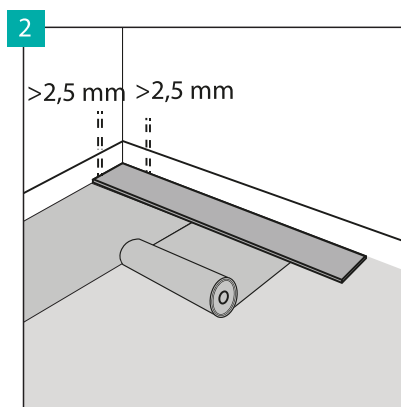


Не позднее, чем через 30 минут после приклеивания панелей, используйте тяжелый валик, чтобы аккуратно и равномерно прижать панели к подложке.

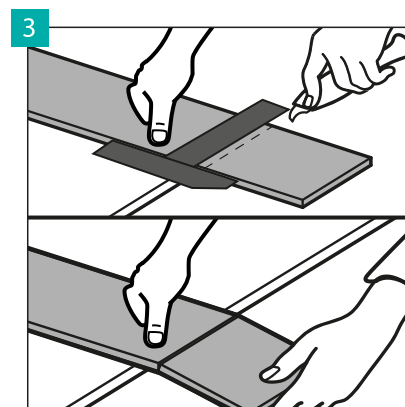
УКЛАДКА ПАНЕЛЕЙ НА УСТАНОВОЧНЫЙ МАТ MULTIPROTEC FASTLAY



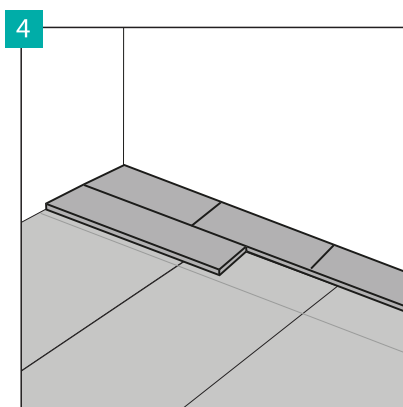
Укладывайте подложку Arbiton Multiprotec LVT Fastlay HD или Ewifoam Vinlay Rapid HD в направлении, перпендикулярном направлению укладки панелей, оставляя у стены компенсатор расширения размером 2,5 мм. Соседние полосы подложки должны устанавливаться плотно друг к другу, не оставляя лишнего пространства.



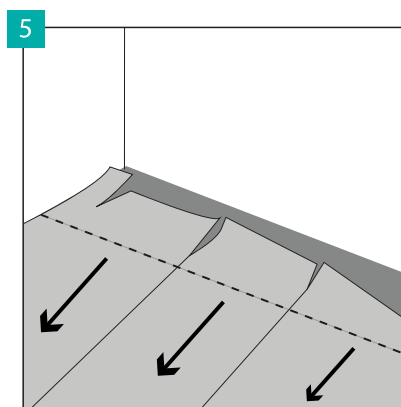
Оставьте 2,5 мм пространства по периметру у стен, чтобы осталось место для температурного расширения панелей. Максимальная поверхность, которую можно укладывать без дополнительных компенсаторов расширения, составляет 100 м². В случае большего размера поверхности примените дополнительный компенсатор расширения и увеличьте все расширительные швы до 5 мм. Максимальная длина поверхности пола в одном направлении, которую можно укладывать без дополнительных компенсаторов расширения, составляет 10 м. В случае большей длины примените дополнительный компенсатор расширения и увеличьте все расширительные швы до 5 мм.



Для дополнительной обрезки панелей используйте острый нож, надрежьте верхний слой, а затем отломайте панель, наклонив ее по краю. Панели для пола также можно легко разрезать с помощью электрической пилы.



Панели должны укладываться перпендикулярно направлению расстилания установочного мата. Перед приклеиванием панелей к установочному мату распределите их по поверхности и проверьте их расположение. Панели должны укладываться таким образом, чтобы они перекрывали данную полосу мата минимум на 10 см.

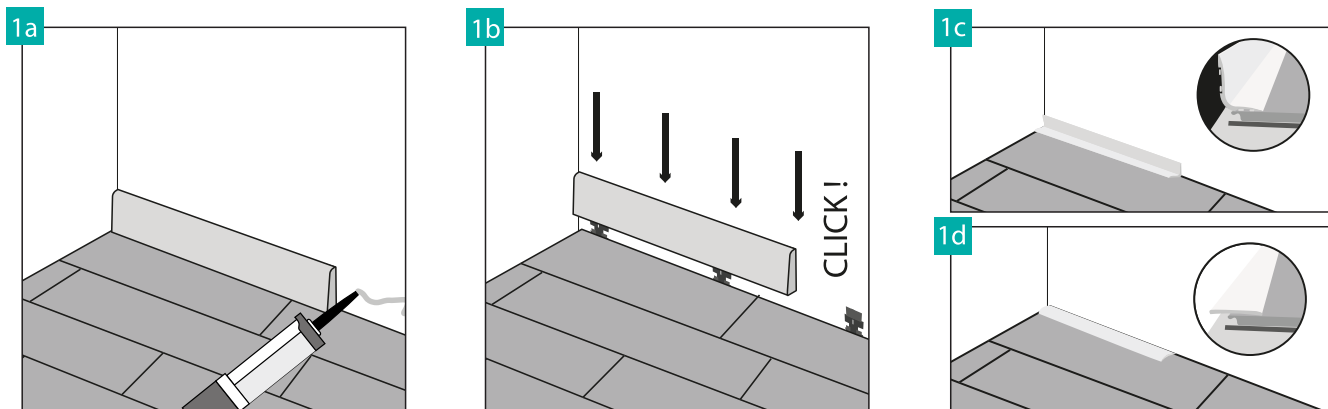


Снимите часть защитной пленки и приклейте панели к непокрытой части, укладывая их плотно друг к другу и не оставляя зазоров. Клей на мате может находиться без защитной пленки не более 30 минут, поэтому необходимо приклеивать панели в течение этого времени.



Идеально ровная укладка первой линии панелей отразится на хорошем визуальном эффекте всей комнаты. Не позднее, чем через 30 минут после приклеивания панели (при условии, что никто не ходил по ней или не прижимал ее с помощью валика), укладку панели можно исправить, то есть ее можно отклеить от поверхности установочного мата и снова приклеить. Каждый раз, когда панель отклеивается и приклеивается, эффективность клея в этом месте ухудшается, поэтому производитель рекомендует корректировать положение панели не более двух раз.

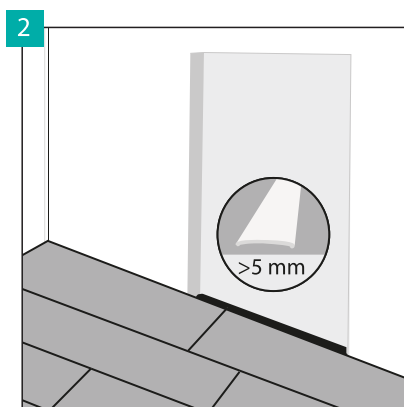
ОТДЕЛКА



Компенсаторы расширения вдоль стен должны быть покрыты декоративной полосой, установленной при помощи клея или специальных зажимных скоб. Рекомендуется использовать полосы Arbiton, предназначенные для данной панели, которые гарантируют превосходное соответствие цвета и покрытие, стойкое к царапинам.

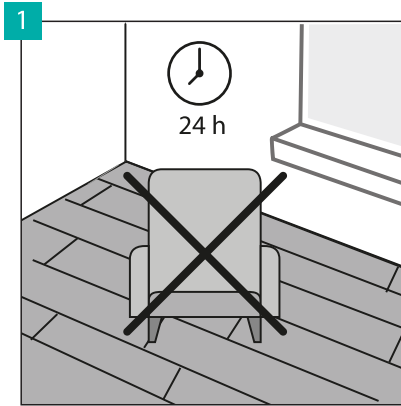
ПРИМЕЧАНИЕ! Каждая поверхность, устанавливаемая на мат Multiprotec Fastlay, должна быть отделана у стен плинтусом или профилем. Это предотвратит проникновение загрязнений и влаги под установочный мат и уменьшит подвижность лежащего на нем пола.

ПРИМЕЧАНИЕ! Не рекомендуется использовать плоский профиль, представленный на рисунке 1d, для отделки пола, уложенного на установочный мат. Тем не менее, рекомендуется использовать плоский профиль (рис. 1d) только в случае панелей, приклеенных непосредственно к подложке.



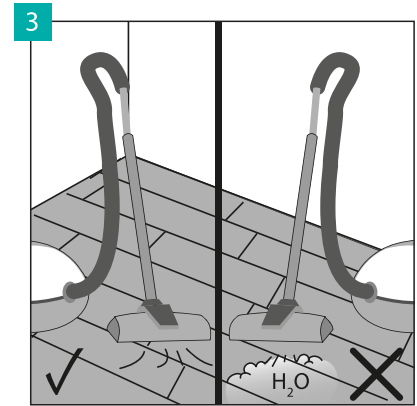
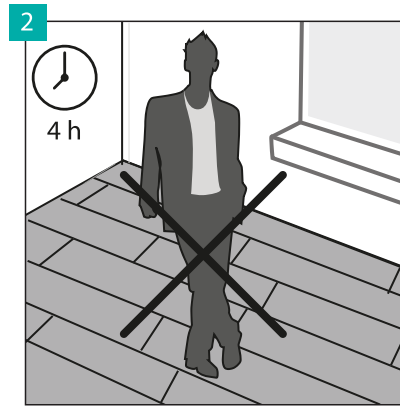
Соединения соседних напольных покрытий должны быть отделаны декоративными профилями, оставляя компенсаторы расширения, указанные производителем.

ЭКСПЛУАТАЦИЯ И ОБСЛУЖИВАНИЕ (КЛЕЙ)

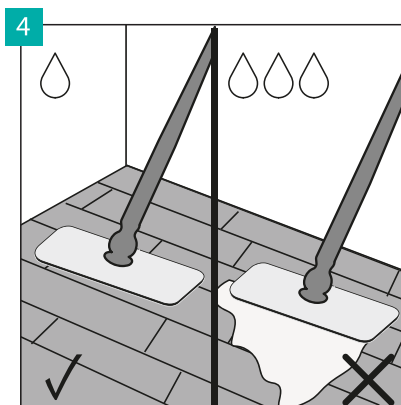


Если панели устанавливаются на подложку с помощью клея, тяжелые предметы можно размещать только через 24 часа после приклеивания, а по полу можно осторожно ходить через 4 часа после приклеивания.

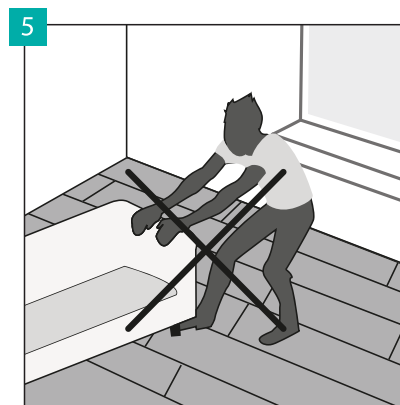
ПРИМЕЧАНИЕ! Приведенная выше информация является только ориентировочной; всегда следует соблюдать указания производителя, изложенные в инструкции по применению клея.



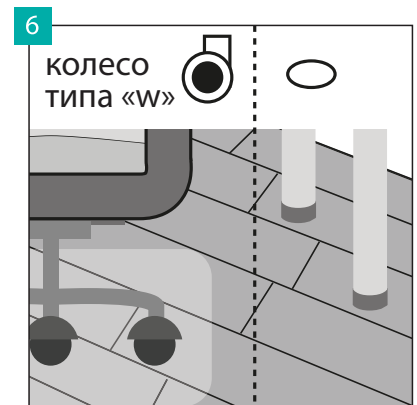
Пол Arbiton можно чистить пылесосом, однако запрещается использовать устройства для очистки паром.



Пол Arbiton можно мыть влажной тряпкой.

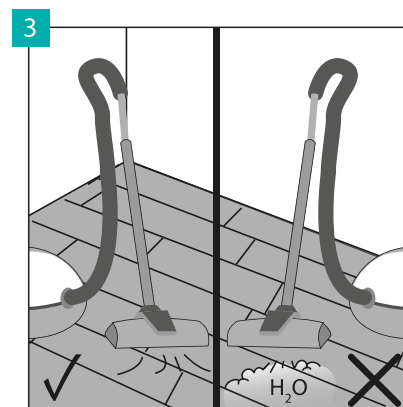
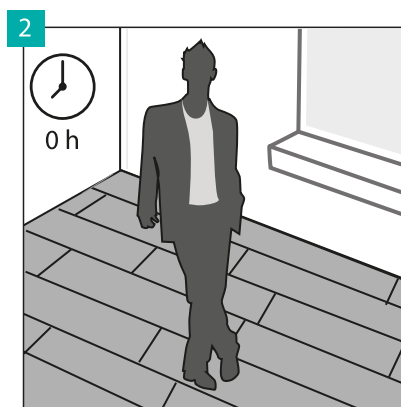
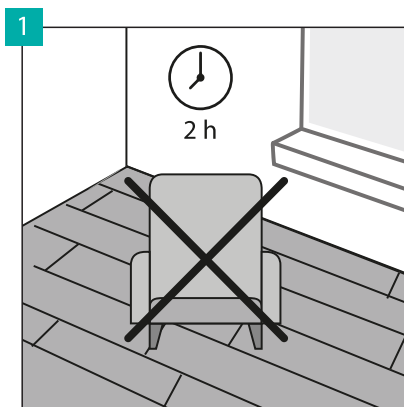


Не допускается перемещение тяжелых предметов по полу. Их можно перемещать только в приподнятом виде.



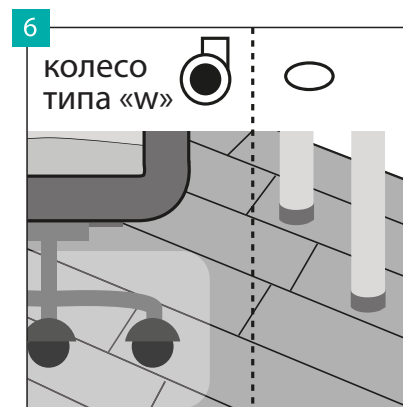
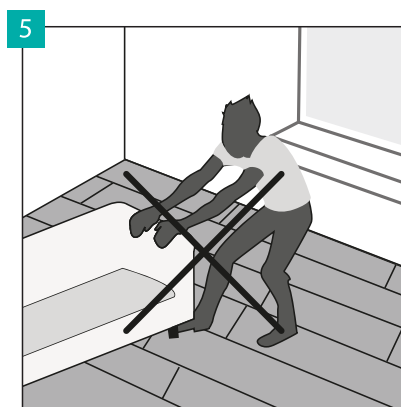
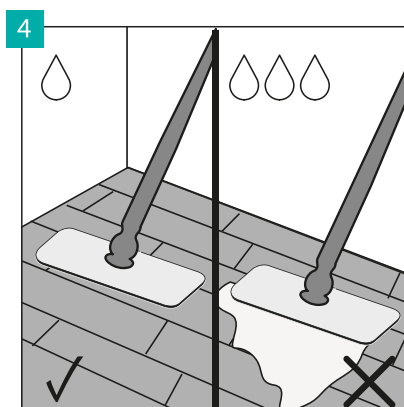
Используйте офисные кресла с колесиками W-типа, дополнительно защищающие пол благодаря защитной сетке. Ножки мебели должны быть снабжены накладками, например, из войлока, для защиты пола от царапин.

ЭКСПЛУАТАЦИЯ И ОБСЛУЖИВАНИЕ (УСТАНОВОЧНЫЙ МАТ)



В случае укладки панелей на установочный мат («FASTLAY»), тяжелые предметы можно размещать уже через 2 часа, а ходить по полу можно сразу после укладки.

Пол Arbiton можно чистить пылесосом, однако запрещается использовать устройства для очистки паром.



Пол Arbiton можно мыть влажной тряпкой.

Не допускается перемещение тяжелых предметов по полу. Их можно перемещать только в приподнятом виде.

Используйте офисные кресла с колесиками W-типа, дополнительно защищающие пол благодаря защитной сетке. Ножки мебели должны быть снабжены накладками, например, из войлока, для защиты пола от царапин.