

FloorBee

Инструкция по укладке SPC

Для получения хорошего результата рекомендуем точно следовать руководству данной инструкции.

Напольное покрытие на основе SPC (Каменно-полимерная плитка) является модульным покрытием с замковой системой соединения.

Рекомендуем заказывать все панели для одного проекта одновременно.

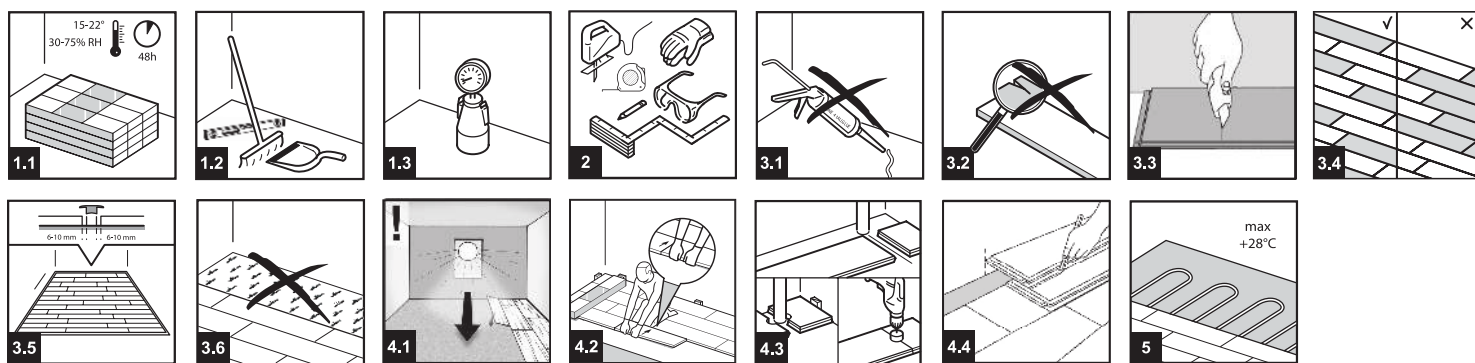
Для предотвращения деформации осуществляйте хранение и перевозку SPC полов аккуратно. Запрещено перевозить и хранить упаковки SPC полов вертикально, а также в пыльном помещении или в помещении с высокой температурой.

Перед монтажом необходимо хранить SPC полы в помещении, в котором будет производиться монтаж, при температуре 18-24 °С в течение не менее 48 часов. Температуру необходимо поддерживать до монтажа, во время монтажа, а также в течение 24 часов после монтажа.

SPC полы предназначены для монтажа и эксплуатации только внутри отапливаемого помещения с контролируемой температурой (только для внутренней отделки).

Недопустим монтаж SPC полов в саунах, на сезонных площадках и других помещениях, которые эксплуатируются не круглый год.

ИНСТРУКЦИЯ по укладке и эксплуатации напольного SPC покрытия



1. Подготовка к укладке напольного SPC покрытия.

1.1. Правила транспортировки и хранения упаковок.

- Упаковки необходимо хранить и перевозить, аккуратно уложив их на ровную горизонтальную поверхность.
- Запрещается ставить упаковки вертикально (на торец).
- Запрещается хранить упаковки в местах с повышенной влажностью.
- До начала монтажа приобретенное напольное покрытие необходимо выдержать в том помещении, где будет производиться укладка. Упаковки должны находиться в горизонтальном положении при температуре от +18°C до +24°C в течение 24-х часов.

1.2. Требования к основанию.

Основание под напольное SPC покрытие должно быть:

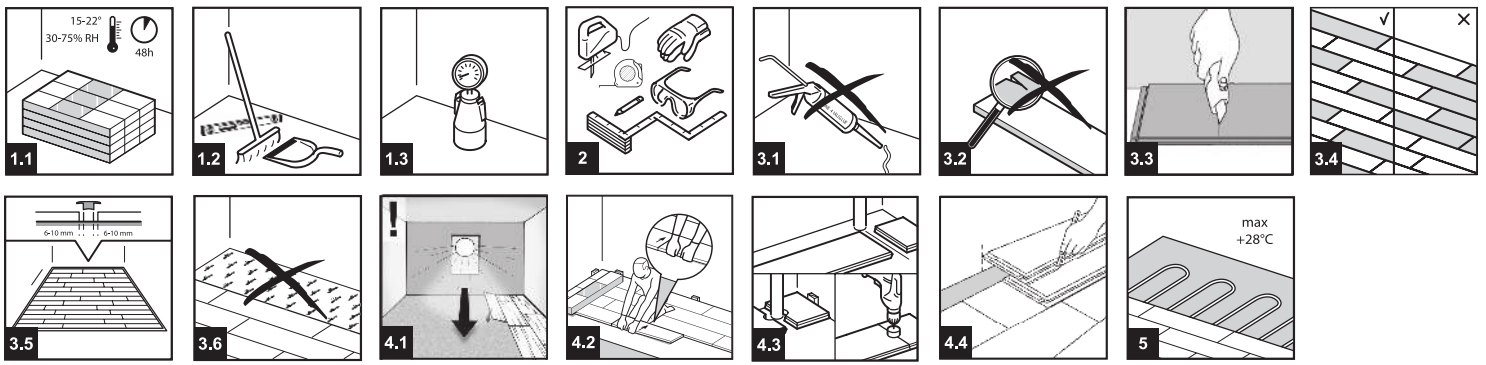
- **Ровным:** максимально допустимый перепад высоты поверхности основания -1 миллиметр на 2 метра; недопустимы неровности, ступенчатые перепады, ямки и бугорки;
- **Монолитным:** недопустимы трещины, разрывы и пустоты; необходима целостность структуры основания;
- **Чистым:** перед монтажом необходимо тщательно убрать весь мусор и обеспылить основание, убедиться в отсутствии разлива строительных жидкостей, пятен масла и т.п.;
- **Сухим:** норма содержания влаги в цементной стяжке 2%, в ангидридных стяжках (сульфат кальция) £ 0,5%, в древесном основании £ 12%;
- **Не пылящим:** недопустимо использовать рыхлое, образующее новую пыль, основание;
- **Твердым:** основание не должно деформироваться от приложенных нагрузок, в частности давления от ножек мебели и т.п.

1.3. Требования к помещению, где будет производиться укладка.

- во время укладки напольного покрытия температура воздуха в помещении должна составлять от +18° С до +24°С;
- температура основания (пола) не должна быть ниже +15°С;
- максимально допустимая влажность воздуха в помещении монтажа: 70%;
- система «теплый пол» должна быть отключена за 24 часа до начала монтажа.

2. Необходимые для укладки инструменты.

- рулетка;
- металлический угольник;
- карандаш;
- лезвийный строительный нож;
- резиновый или металлический молоток;
- ручной или электрический лобзик.



3. Общие указания по укладке напольного SPC покрытия.

3.1. Необходимо обеспечить возможность свободного перемещения напольного SPC покрытия в горизонтальной плоскости. Нет необходимости его приклеивать или иным способом фиксировать к основанию.

При монтаже напольного SPC покрытия, требуется устройство дополнительных расширительных швов, которые закрываются стыковочным профилем (порожком): **при укладке в едином помещении площадью более 400 м² или в помещении длиной более 20 м/п** необходимо устройство дополнительных расширительных швов.

Важно! Запрещено частичное приклеивание или иное крепление SPC покрытия к основанию, например, приклеивание по периметру или в отдельных зонах помещения, а также иная жесткая фиксация ограничивающая свободное перемещение напольного покрытия в горизонтальной плоскости (в том числе упоры и стоперы) без компенсационных зазоров.

3.2. Перед укладкой следует произвести визуальный осмотр покрытия на предмет выявления недостатков, повреждений, дефектов или отклонений от заявленных производителем характеристик:

- Проверьте соответствие цвета, артикула и количества приобретенного товара сделанному Вами заказу;
- Убедитесь в отсутствии внешних повреждений упаковки;
- Во время укладки проверяйте каждую плитку из упаковки на наличие видимых дефектов, либо иных недостатков.

Важно! Не укладывайте напольное покрытие с выявленными недостатками! При выявлении каких-либо повреждений или недостатков остановите работы и обратитесь к продавцу.

3.3. Для раскроя SPC, по прямой линии следует использовать специализированный строительный лезвийный нож. При помощи ножа прорежьте с лицевой стороны доски верхний защитный слой, затем согните доску по разрезу. Далее прорежьте подложку с обратной стороны. Для выполнения фигурного раскроя следует использовать ручной или электрический лобзик.

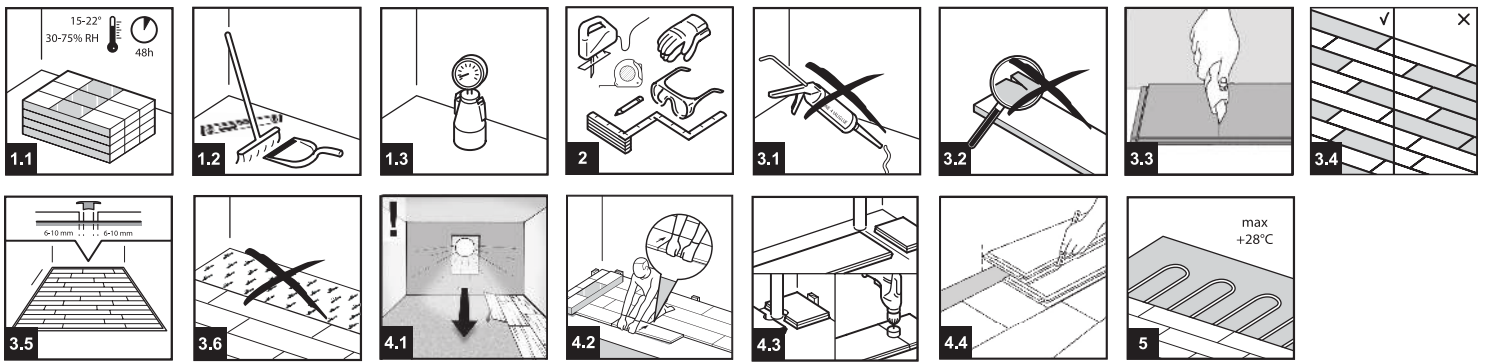
3.4. Подгонять рисунок при стыковке досок не требуется. Но избегайте размещения рядом двух плиток с одинаковыми элементами декора.

3.5. При укладке обязательно следует соблюдать компенсационный зазор от 6 до 10 мм по периметру помещения, при стыковке с другими напольными покрытиями, вокруг всех труб, колонн и в дверных проемах.

3.6. При укладке обязательно использование пароизоляционной пленки толщиной не менее 20 мкм. Пленка должна быть уложена непосредственно на стяжку внахлест 20 см. Использование подложки при монтаже SPC не требуется, если на SPC уже есть специализированная интегрированная подложка. Укладка напольного SPC покрытия без интегрированной подложки производится на специализированную подложку толщиной 1-1,5 мм.

3.7. Если интегрированная подложка на SPC полах отсутствует, то укладку следует производить на специализированную подложку под SPC толщиной 1-1,5 мм.

4. Правила укладки напольного SPC покрытия свободнолежащим («плавающим») способом.



4.1. Подготовка к укладке.

• Перед укладкой необходимо убедиться в правильности геометрии помещения: соответствуют ли все углы 90° , параллельны ли противоположные стены, нет ли криволинейных отклонений стен. Исходя из геометрии помещения, необходимо заранее продумать оптимальное размещение покрытия, чтобы избежать лишних расходов материала на подрезку.

• Также при выборе направления укладки следует учитывать расположение источника света (окна).

Как правило, при палубной укладке длинная сторона доски укладывается перпендикулярно плоскости оконного проема (по направлению света). При диагональной укладке учитывать источник света не требуется.

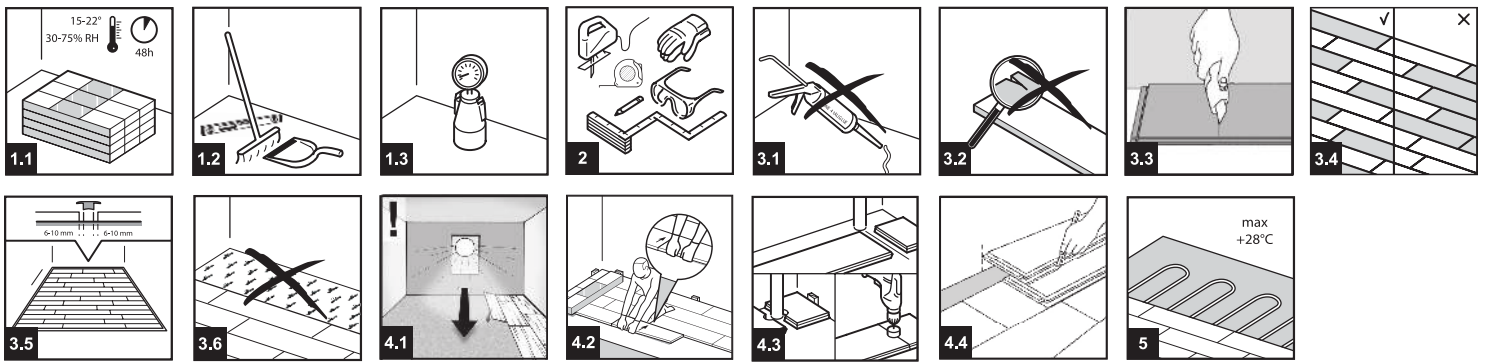
4.2. Укладка покрытия.

Рекомендации:

- Укладывайте доски плотно без щелей и зазоров.
- Не допускайте смещения уже уложенных досок.
- Контролируйте плотное прилегание к основанию соседних досок. Следите за тем, чтобы не было перепадов по высоте и щелей. В случае если одна доска оказалась выше другой, нужно проверить поверхность основания, выявить и устранить причину перепада.
- В ходе укладки проверяйте качество замкового соединения. Следует замыкать замки полностью. При полном защелкивании замкового соединения присоединяемая доска ложится на основание без всяких усилий, образуя ровную горизонтальную поверхность. Если в процессе соединения планок произошло повреждение замка или кромки, то следует произвести замену поврежденных планок и только потом продолжить монтаж.
- Укладка последующего ряда может начинаться с оставшейся части плитки предыдущего ряда, если ее длина не меньше 30 см.
- Укладку следует производить «в разбежку» со смещением (минимум на 30 см) каждого следующего ряда.
- Ширина первого и последнего ряда при укладке должна быть не менее 5 см.

Укладка:

- Начинайте укладку SPC покрытия от любого угла комнаты. Важно помнить, что от точности укладки первых двух рядов плитки зависит качество укладки всего объема. Располагайте доски так, чтобы «пазы» торцевого и продольного замка были обращены на укладчика.
- Выложите первый ряд в прямую линию, защелкивая торцевые замки досок без смещения относительно друг друга. Совместите торцевой замок укладываемой плитки с торцевым замком предыдущей доски под углом примерно в 25° и защелкните замок с небольшим нажимом в сторону уложенной доски и одновременным опусканием доски на пол.
- Продолжайте выкладывать первый ряд аналогичным образом до тех пор, пока не дойдете до последней доски. Отрежьте отмеренный фрагмент доски, соблюдая совместимость замков, и установите так же, как и предыдущие доски.
- Укладка второго ряда производится аналогично укладке первого. Второй ряд следует собрать строго вдоль первого, затем поднять весь ряд целиком на примерно 25° и замкнуть ряды между собой по длинной стороне доски. Замыкание производится с небольшим нажимом в сторону уложенного ряда и одновременным опусканием доски на пол.
- После укладки первых двух рядов, для предотвращения сдвига уложенных досок при дальнейшей укладке вставьте



клиновидные распорки между первым рядом и стеной, соблюдая прямолинейность укладки и зазор со стеной 6-10 мм.

- Продолжайте укладку аналогично укладке второго ряда.

4.3. Обход при укладке плитки дверных коробок, труб отопления и элементов интерьера.

Дверные коробки и трубы системы отопления и элементы декора требуют индивидуальной отделки. В таких случаях желательно использовать шаблон из картона и тщательную разметку.

- Обрисуйте нужную форму на картоне.
- Вырежьте по шаблону необходимый по размеру фрагмент доски требуемой формы при помощи лобзика.
- Уложите вырезанный фрагмент доски.
- Проверьте уложенные участки и убедитесь в качественном монтаже каждой доски.
- Дверные коробки можно подпилить до нужного размера, если под них необходимо завести напольное покрытие.

4.4. Укладка последнего ряда.

Чтобы уложить последний ряд досок, часто требуется подрезка материала. Выполняется это следующим образом:

- Уложите доску сверху на предыдущий ряд с совпадением положения по ширине доски;
- Уложите следующую доску сверху размечаемой вплотную к стене и нанесите отметки на размечаемую доску, находящуюся внизу;
- Отрежьте нужный фрагмент размечаемой доски и уложите последний ряд.

5. Укладка напольного SPC покрытия на полы с подогревом.

5.1. SPC покрытие - укладывается на любые типы полов с подогревом смонтированные в стяжку.

5.2. Максимальная рабочая температура основания составляет +28°C.

5.3. Изменение температуры основания должно происходить со скоростью не более 5°C в сутки.

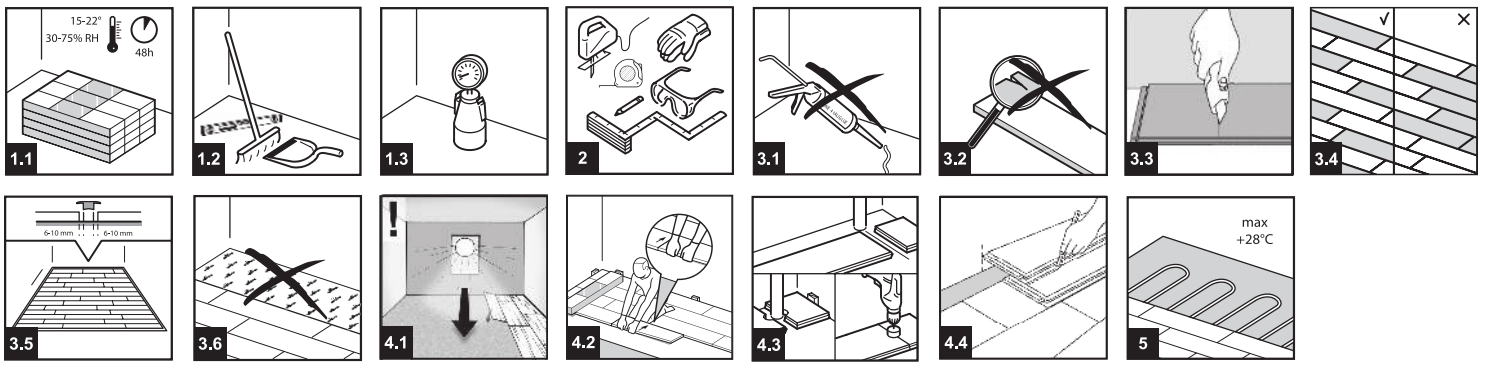
Важно! При наличии теплого пола под SPC он должен иметь принудительное ограничение температуры, не допускающее возможность превышения максимально допустимых температур нагрева. При отсутствии ограничителя, деформации покрытия на теплом полу считаются следствием перегрева и не являются гарантийным случаем.

6. Эксплуатация.

6.1. Эксплуатация, в т.ч. и влажная уборка напольного SPC покрытия, возможна сразу после окончания укладки.

6.2. Монтаж плинтусов, установка мебели и прочие работы на SPC покрытие возможно производить сразу после окончания укладки.

6.3. SPC является интерьерным материалом, и применяется только в закрытых помещениях со стабильной плюсовой температурой.



6.4. При эксплуатации напольного SPC покрытия необходимо исключить воздействие острых, колющих и иных жестких предметов / объектов, способных привести к повреждению верхнего слоя напольного SPC покрытия. Рекомендуется использовать накладки на ножки мебели, коврики под офисные кресла, силиконовые мебельные колесики.

7. Уход.

7.1. Покрытие легко моется. С него легко удаляются грязь и прочие загрязнения (краска, следы от фломастера и т.д.) при использовании любых моющих средств, в том числе содержащих спирты и щелочи.

Важно! Избегайте применения порошкообразных (абразивных) чистящих средств, во избежание повреждений и ухудшения внешнего вида напольного покрытия.

Внимание! Нарушение вышеизложенных правил и условий укладки и эксплуатации влечет утрату гарантии.

Название завода-производителя: CHANGZHOU OUDELONG DECORATIVE MATERIAL CO.,LTD / ЧАНЧЖОУ ОУДЕЛОНГ ДЕКОПАТИВЕ МАТЕРИАЛ КО., ЛТД

Адрес завода-изготовителя: CUIBEI VILLAGE, HENGLIN TOWN, WUJIN DISTRICT CHANGZHOU CITY, JIANGSU PROVINCE, CHINA / ЦУЙБЭЙ ВИЛЛЭДЖ, ХЭНЛИНЬ ТАУН, УЧЖИНЬ ДИСТРИКТ ЧАНЧЖОУ СИТИ, ЦЗЯНСУ ПРОВИНС, КИТАЙ